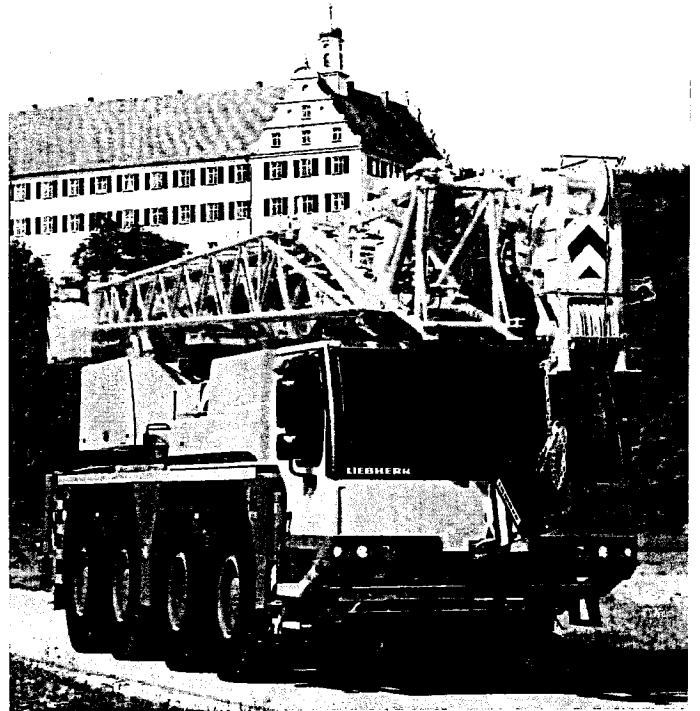


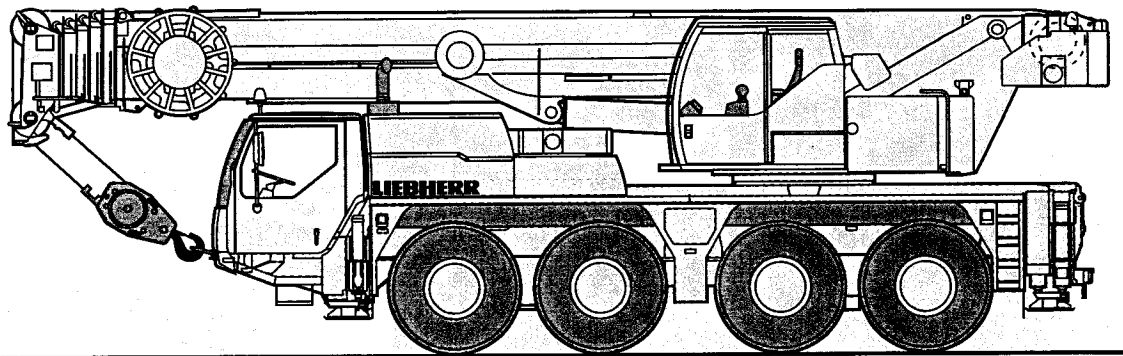
LTM 1080NX

Technical Data

リープヘル製
オールテレーンクレーン
吊上荷重80ton



メインブーム
50m



LIEBHERR

クレーン部主仕様

吊上荷重	荷重	80ton
	半径	2.5m
メインブーム	最小長さ	11m
	最大長さ	50m
補助ジブ	油圧チルトジブ	9.5m, 16m
メインブーム伸縮段数		6段
カウンターウェイト (最大)		14.5ton
主巻ウインチ	ラインプルカ	5.7ton
	巻上速度	0-125m/min
補巻ウインチ	ラインプルカ	5.7ton
	巻上速度	0-125m/min
最大地上揚程	メインブーム	49m
	補助ジブ	65m
旋回速度		0-1.5rpm
起伏速度 (83度まで)		約55秒
ブーム伸長速度 (11~50m)		約310秒
主巻ロープ	ロープ径	17mm
	ロープ長さ	200m
補巻ロープ	ロープ径	17mm
	ロープ長さ	200m

フック仕様

容量 (ton)	シーブ数
80	7
58.4	5
38.3	3
16	1
5.7	-

フックはオプション設定
ですので表の中からお選
びください。

特徴

コントロール

ジョイスティックタイプの操作レバー (自動復帰式のユニバーサルコントロール)により電気式パイロットコントロールされます。

油圧駆動装置

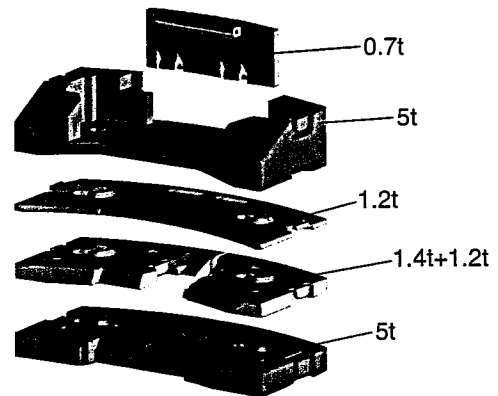
ウインチ回路には圧力補償付流量調整弁を有し、また、自動出力調整装置付油圧ポンプにより駆動されます。

安全装置および指示計

LICCON II (リーコン II) 過負荷防止計が装備され、吊上げ総荷重、作業半径、ブーム長さ、揚程、アウトリガー反力などがデジタルで表示されます。

過巻防止装置、ドラム回転計、過巻出し防止装置、油圧安全弁、油圧システム保護用安全バルブが装備されています。
クレーン部キャabinを20度までチルトする事ができます。

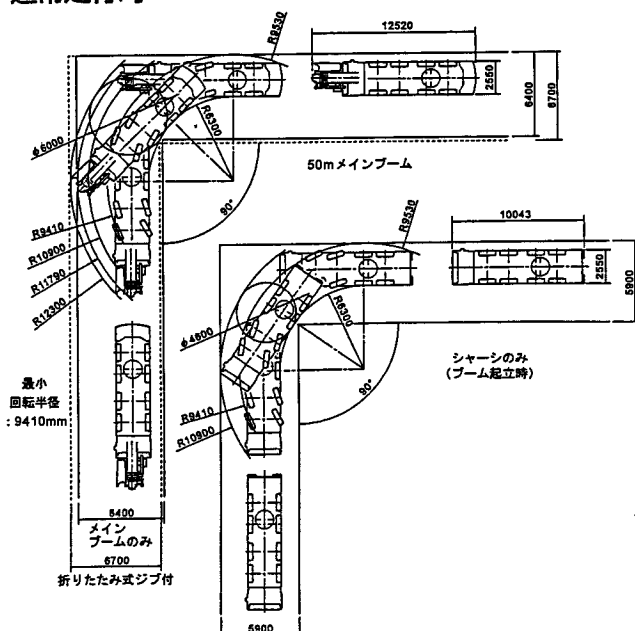
カウンターウェイト



走行軌跡図

通常走行時

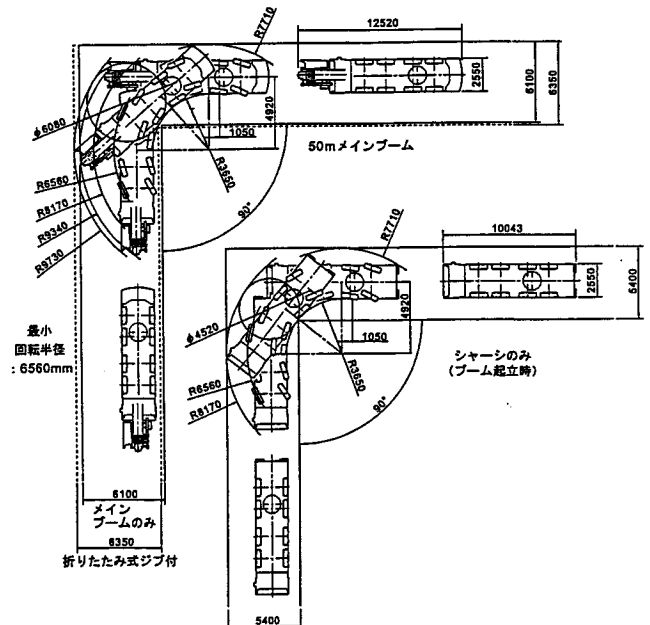
単位: mm



走行軌跡図

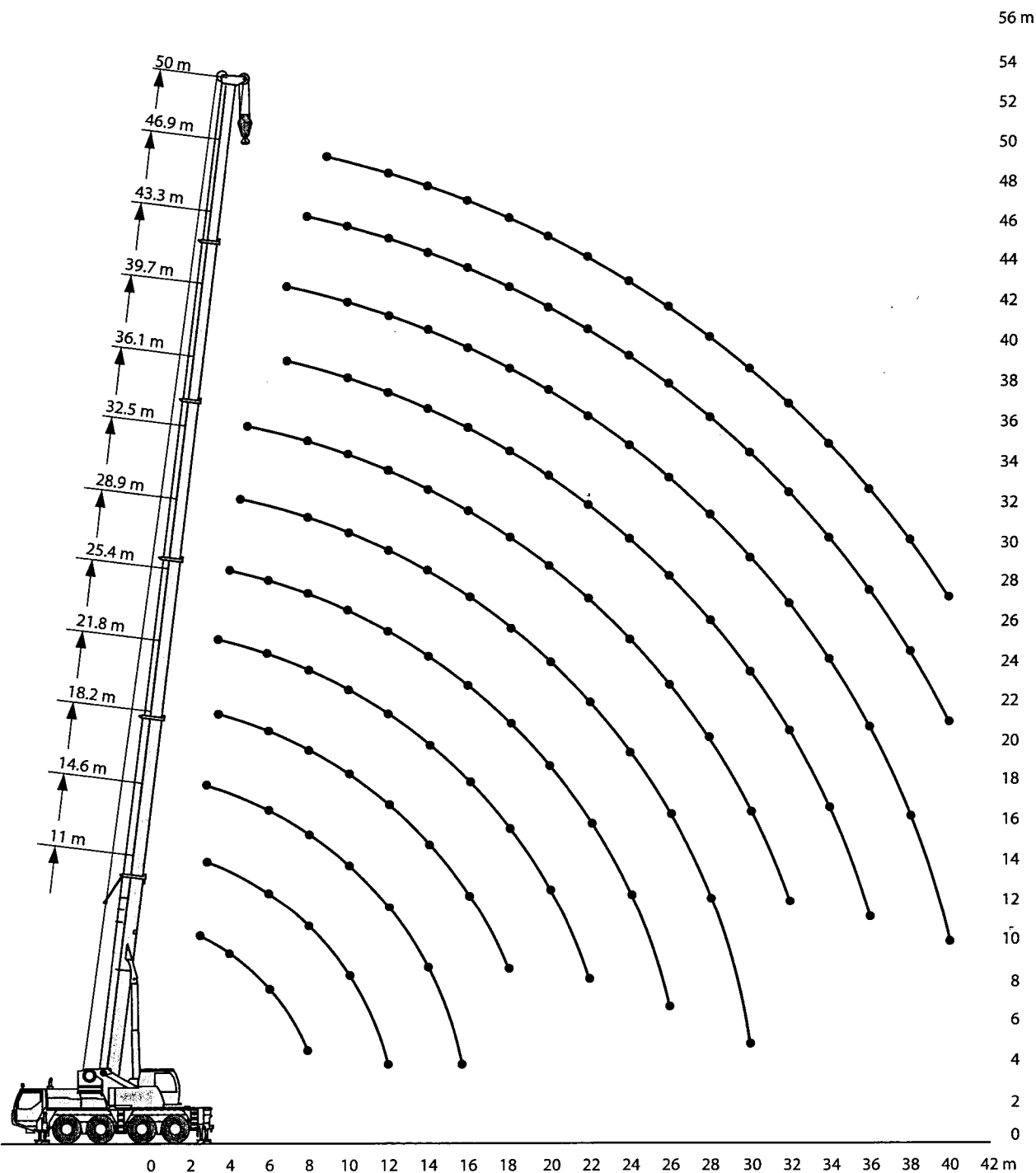
リアステアリング走行時

単位: mm



メインブーム定格総荷重表

LTM 1080NX



注意

- 1 定格総荷重はフックブロック、玉掛ワイヤー等の自重を含みます。
また、下記の条件が考慮されていないのでクレーンの操作には充分気をつけてください。
 - ① 地盤の強度、地震による影響
 - ② 作業速度に応じた動荷重および台風または強風による影響等
- 2 本機は水平に設置して、クレーン作業を行ってください。
- 3 作業半径は、クレーンの旋回中心から荷重の重心までの水平距離です。
- 4 メインブームの定格総荷重は折りたたみ式ジブを取り除いた状態での値です。
- 5 53.5トンを超える定格総荷重の場合は、特殊吊装置が必要です。

メインブーム定格総荷重表

LTM 1080NX



11.0m—50.0m



8.0x6.3



360°



14.5t

メインブーム長さ 作業半径(m)	11.0m	14.6m	18.2m	21.8m	25.4m	28.9m	32.5m	36.1m	39.7m	43.3m	46.9m	50.0m	
2.5	80.0												
3.0	66.7	56.2	56.0	53.7									
3.5	59.8	51.0	51.0	51.2	42.8	35.1							
4.0	53.6	46.7	46.6	46.8	42.0	34.6	28.2						
4.5	48.4	42.8	42.8	43.0	41.0	34.1	27.9	22.7					
5	43.3	39.3	39.4	39.5	38.9	33.5	27.6	22.6	18.0				
6	35.4	33.5	34.0	34.1	34.1	31.8	27.0	22.1	17.7				
7	29.8	28.9	29.4	29.6	29.5	29.1	26.4	21.5	17.6	14.3	11.2		
8	25.3	24.9	25.4	25.6	25.6	24.4	22.9	20.2	17.4	14.1	11.1	8.8	
9			22.4	22.3	21.9	20.8	19.6	18.4	16.6	13.9	10.9	8.7	7.3
10			19.6	19.8	19.0	18.1	17.2	16.7	15.5	13.4	10.7	8.6	7.3
12			15.2	15.4	14.8	14.4	13.9	13.2	12.7	12.0	10.0	8.2	7.1
14				12.2	12.1	11.7	11.4	10.8	10.4	9.7	9.2	7.8	6.9
16				9.6	10.1	9.7	9.5	9.0	8.7	8.5	7.9	7.2	6.5
18					8.3	8.4	8.0	7.8	7.6	7.2	6.8	6.6	6.1
20						7.0	6.8	6.9	6.5	6.1	6.0	5.6	5.5
22						6.1	5.9	6.0	5.6	5.4	5.2	4.8	4.7
24							5.2	5.0	4.9	4.8	4.5	4.1	4.0
26							4.6	4.4	4.3	4.1	3.9	3.5	3.4
28								3.9	3.8	3.6	3.4	3.0	2.9
30								3.4	3.3	3.1	2.9	2.6	2.5
32									2.9	2.7	2.5	2.2	2.1
34										2.4	2.2	1.9	1.8
36										2.0	1.8	1.6	1.5
38											1.5	1.3	1.3
40											1.3	1.0	1.0
I	0	0/0/0	0/0/0	46/0/0	0/0/0	46/0/0	92/0/0	92/0/0	92/46/0	92/46	92	100	
ブーム伸長率(%)	II	0	46/0/0	46/0/0	46/0/0	46/0/0	46/46/0	46/46/0	46/92/46	92/92/92	92/92	92	100
III	0	0/0/0	46/46/0	46/46/46	46/92/46	46/46/46	46/46/92	92/46/92	46/46/92	92/92	92	100	
IV	0	0/46/0	0/46/46	0/46/0	46/0/46	46/46/92	46/92/92	0/92/92	46/92/92	46/92	92	100	
V	0	0/0/46	0/0/46	0/46/92	46/92/92	46/92/92	46/92/92	92/92/92	92/92/92	92/92	92	100	

*後方吊り

t189-05002/05024



11.0m—50.0m



8.0x6.3



±60°



14.5t

メインブーム長さ 作業半径(m)	11.0m	14.6m	18.2m	21.8m	25.4m	28.9m	32.5m	36.1m	39.7m	43.3m	46.9m	50.0m	
3.0	56.2	56.0	53.7										
3.5	51.0	51.0	51.2	42.8	35.1								
4.0	46.7	46.6	46.8	42.0	34.6	28.2							
4.5	42.8	42.8	43.0	41.0	34.1	27.9	22.7						
5	39.3	39.4	39.5	38.9	33.5	27.6	22.6	18.0					
6	33.5	34.0	34.1	34.1	31.8	27.0	22.1	17.7					
7	28.9	29.4	29.6	29.6	29.9	26.4	21.5	17.6	14.3	11.2			
8	24.9	25.4	25.6	26.0	25.3	23.8	20.2	17.4	14.1	11.1	8.8		
9		22.4	22.4	22.8	21.8	20.6	18.7	16.6	13.9	10.9	8.7	7.3	
10		19.8	20.1	20.0	19.1	18.0	17.2	15.6	13.4	10.7	8.6	7.3	
12		15.6	16.0	15.7	15.1	14.4	14.0	13.4	12.2	10.0	8.2	7.1	
14			12.7	12.8	12.5	12.1	11.6	11.2	10.6	9.2	7.8	6.9	
16			10.1	10.6	10.5	10.3	9.8	9.4	8.8	8.5	7.2	6.5	
18				8.9	8.8	8.7	8.3	7.9	7.9	7.3	6.7	6.1	
20					7.6	7.5	7.4	7.1	6.8	6.3	6.1	5.6	
22					6.6	6.3	6.4	6.2	5.9	5.7	5.4	5.1	
24						5.5	5.6	5.3	5.1	5.1	4.7	4.6	
26						4.9	4.8	4.8	4.6	4.4	4.0	4.0	
28							4.3	4.2	4.0	3.9	3.5	3.4	
30							3.9	3.7	3.5	3.4	3.0	3.0	
32								3.3	3.1	2.9	2.6	2.6	
34									2.8	2.6	2.3	2.2	
36									2.4	2.2	2.0	1.9	
38										1.9	1.6	1.6	
40										1.6	1.4	1.4	
42											1.1	1.1	
44											0.9	0.9	
I	0	0/0/0	0/0/0	46/0/0	0/0/0	46/46/0	96/46/0	92/92/0	92/46/0	92/46	92	100	
ブーム伸長率(%)	II	0	46/0/0	46/0/0	46/46/0	46/0/0	46/46/46	46/46/46	46/46/92	92/92/92	92/92	92	100
III	0	0/0/0	46/46/0	46/46/46	46/92/46	46/46/46	46/46/46	46/92/46	46/46/92	92/92	92	100	
IV	0	0/46/0	0/46/46	0/46/46	46/0/46	46/0/46	46/46/92	46/0/92	46/92/92	46/92	92	100	
V	0	0/0/46	0/0/46	0/0/46	46/92/92	46/92/92	46/92/92	92/92/92	92/92/92	92/92	92	100	

t189-05004

メインブーム定格総荷重表

LTM 1080NX



11.0m—50.0m



8.0x6.3



360°



10.7t

メインブーム長さ 作業半径(m)	11.0m	14.6m	18.2m	21.8m	25.4m	28.9m	32.5m	36.1m	39.7m	43.3m	46.9m	50.0m	
3.0	50.9	50.8	48.8										
3.5	46.1	46.1	46.3	38.9	31.9								
4.0	42.1	42.1	42.3	38.1	31.4	25.6							
4.5	38.4	38.4	38.6	37.3	31.0	25.3	20.6						
5	35.2	35.4	35.4	35.2	30.4	25.1	20.5	16.3					
6	29.9	30.4	30.6	30.5	28.9	24.5	20.1	16.1					
7	25.4	25.8	26.0	26.0	25.3	23.3	19.6	16.0	13.0	10.2			
8	21.5	22.2	22.3	22.4	21.1	19.7	18.1	15.8	12.8	10.1	8.0		
9		19.0	19.4	18.9	17.9	17.0	16.4	15.0	12.6	9.9	7.9	6.7	
10		15.8	16.3	16.3	15.5	14.9	14.3	13.6	12.2	9.7	7.8	6.6	
12		11.5	12.0	12.2	12.1	11.9	11.4	10.9	10.1	9.1	7.5	6.5	
14			9.2	9.5	9.7	9.5	9.2	8.7	8.6	8.0	7.1	6.2	
16			7.4	7.7	7.8	7.6	7.7	7.5	7.1	6.8	6.4	5.9	
18				6.4	6.4	6.4	6.4	6.2	6.0	5.8	5.4	5.2	
20					5.4	5.5	5.4	5.3	5.1	4.9	4.5	4.3	
22					4.5	4.7	4.6	4.5	4.3	4.1	3.8	3.6	
24						4.0	3.9	3.9	3.7	3.5	3.1	3.0	
26						3.4	3.3	3.3	3.1	2.9	2.6	2.5	
28							2.8	2.8	2.6	2.5	2.2	2.1	
30							2.5	2.4	2.2	2.1	1.8	1.7	
32								2.0	1.8	1.7	1.4	1.4	
34									1.5	1.4	1.1	1.1	
36									1.3	1.1	0.8	0.8	
38											0.8		
ブーム伸長率 (%)	I	0	0/0/0	0/0/0	46/0/0	0/0/0	46/0/0	92/0/0	92/0/0	92/46/0	92/46	92	100
	II	0	46/0/0	46/0/0	46/0/0	46/0/0	46/46/0	46/46/0	46/92/46	92/92/92	92/92	92	100
	III	0	0/0/0	46/46/0	46/46/46	46/92/46	46/46/46	46/46/92	92/46/92	46/46/92	92/92	92	100
	IV	0	0/46/0	0/46/46	0/46/0	46/0/46	46/46/92	46/92/92	0/92/92	46/92/92	46/92	92	100
	V	0	0/0/46	0/0/46	0/46/92	46/92/92	46/92/92	46/92/92	92/92/92	92/92/92	92/92	92	100

t189-00032



11.0m—50.0m



8.0x6.3



±60°



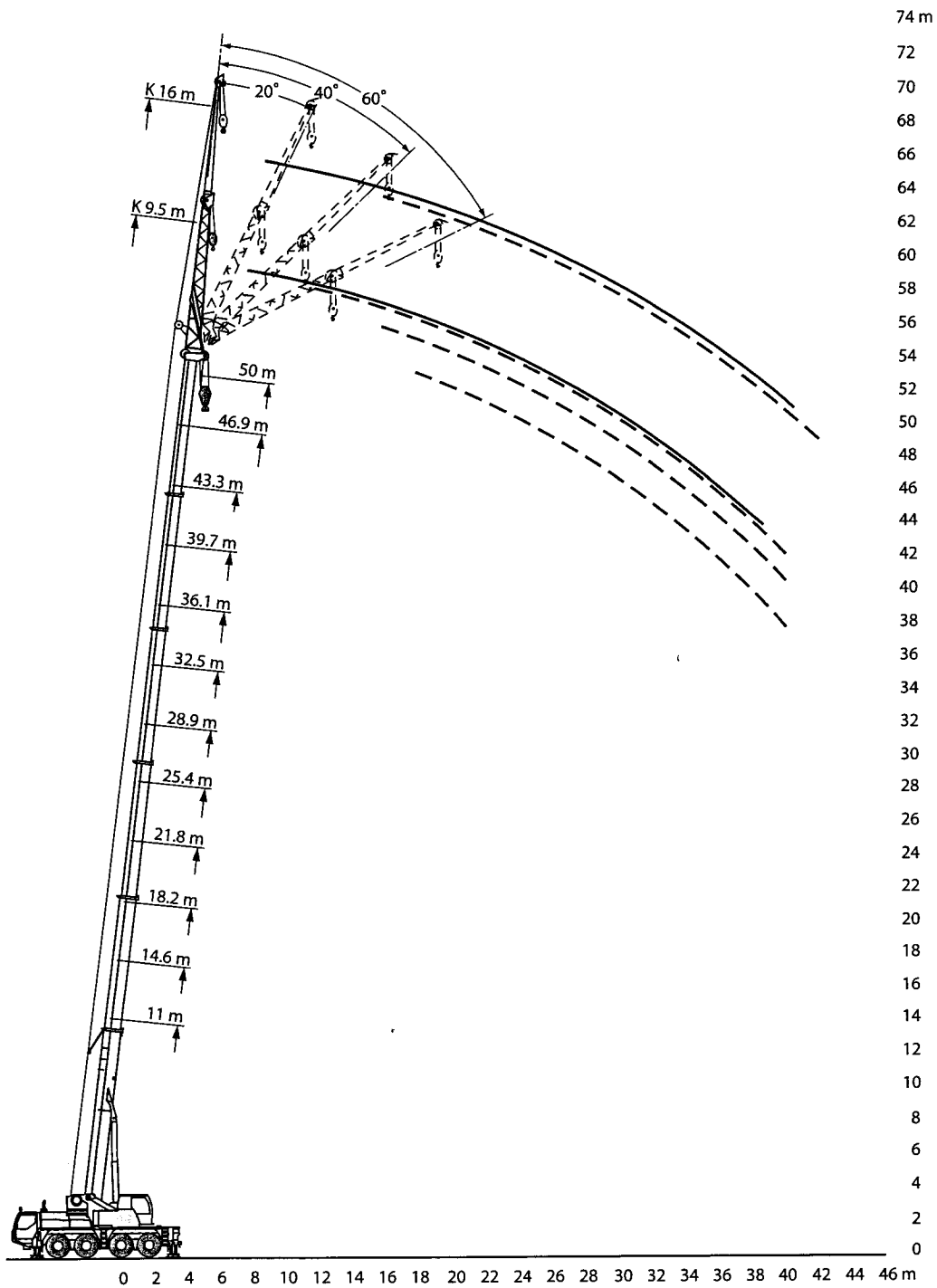
10.7t

メインブーム長さ 作業半径(m)	11.0m	14.6m	18.2m	21.8m	25.4m	28.9m	32.5m	36.1m	39.7m	43.3m	46.9m	50.0m	
3.0	50.9	50.8	48.8										
3.5	46.1	46.1	46.3	38.9	31.9								
4.0	42.1	42.1	42.3	38.1	31.4	25.6							
4.5	38.4	38.4	38.6	37.3	31.0	25.3	20.6						
5	35.2	35.4	35.4	35.2	30.4	25.1	20.5	16.3					
6	29.9	30.4	30.6	30.5	28.9	24.5	20.1	16.1					
7	25.4	25.8	26.0	26.0	26.3	24.0	19.6	16.0	13.0	10.2			
8	21.5	22.3	22.4	22.8	22.4	21.0	18.3	15.8	12.8	10.1	8.0		
9		19.3	19.7	19.8	19.2	18.1	16.9	15.1	12.6	9.9	7.9	6.7	
10		16.7	17.2	17.2	16.8	16.0	15.5	14.2	12.2	9.7	7.8	6.6	
12		12.4	12.9	12.9	13.0	12.9	12.4	11.8	11.1	9.1	7.5	6.5	
14			10.0	10.3	10.2	10.3	10.1	9.7	9.1	8.4	7.1	6.2	
16			8.1	8.3	8.5	8.4	8.2	8.0	7.9	7.3	6.6	5.9	
18				7.0	7.1	6.9	6.9	6.9	6.7	6.2	6.0	5.5	
20					6.0	5.9	6.0	5.8	5.6	5.5	5.1	4.9	
22					5.1	5.2	5.1	5.0	4.9	4.7	4.3	4.2	
24						4.5	4.4	4.4	4.2	4.0	3.7	3.5	
26						3.9	3.8	3.8	3.6	3.4	3.1	3.0	
28							3.3	3.3	3.1	2.9	2.6	2.5	
30							2.9	2.8	2.7	2.5	2.2	2.1	
32								2.4	2.3	2.1	1.9	1.8	
34									1.9	1.8	1.5	1.5	
36									1.6	1.5	1.2	1.2	
38										1.2	0.9	0.9	
40										1.0			
ブーム伸長率 (%)	I	0	0/0/0	0/0/0	46/0/0	0/0/0	46/0/0	96/46/0	92/46/0	92/46/0	92/46	92	100
	II	0	46/0/0	46/0/0	46/46/0	46/0/0	46/46/0	46/46/46	46/92/46	92/92/92	92/92	92	100
	III	0	0/0/0	46/46/0	46/46/46	46/92/46	46/46/46	46/46/46	92/46/92	46/46/92	92/92	92	100
	IV	0	0/46/0	0/46/46	0/46/46	46/0/46	46/46/92	46/46/92	0/46/92	46/92/92	46/92	92	100
	V	0	0/0/46	0/0/46	0/0/46	46/92/92	46/92/92	46/92/92	92/92/92	92/92/92	92/92	92	100

t189-00012

油圧チルトジブ定格総荷重表

LTM 1080NX



注意

- 1 定格総荷重はフックブロック、玉掛ワイヤー等の自重を含みます。
また、下記の条件が考慮されていませんのでクレーンの
操作には充分気をつけてください。
 - ① 地盤の強度、地震による影響
 - ② 作業速度に応じた動荷重および台風または強風による影響等
- 2 本機は水平に設置して、クレーン作業を行ってください。
- 3 作業半径は、クレーンの旋回中心から荷重の重心までの水平距離です。
- 4 メインブームの定格総荷重は折りたたみ式ジブを取り除いた状態での値です。
- 5 53.5トンを超える定格総荷重の場合は、特殊吊装置が必要です。

油圧チルトジブ定格総荷重表

LTM 1080NX



11.0m—50.0m



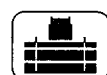
9.5m



8.0x6.3



360°



14.5t

メインブーム長さ		11.0m				14.6m				18.2m				21.8m				25.4m				28.9m			
ジブ長さ		9.5m				9.5m				9.5m				9.5m				9.5m				9.5m			
作業半径(m)	角度	0°	20°	40°	60°	0°	20°	40°	60°	0°	20°	40°	60°	0°	20°	40°	60°	0°	20°	40°	60°	0°	20°	40°	60°
	3		11.4				11.4				11.4				11.4				11.4						
3.5		11.4				11.4				11.4				11.4				11.4							
4		11.4	10.4			11.4				11.4				11.4				11.4							
4.5		11.4	10.0			11.4	10.3			11.4				11.4				11.4							
5		11.4	9.6			11.4	10.0			11.4	10.1			11.4				11.4							
6		11.4	8.9			11.4	9.3			11.4	9.5			11.4	9.5			11.4	9.5						
7		11.4	8.3	6.8		11.4	8.8	6.9		11.4	9.1			11.4	9.1			11.4	9.1						
8		11.1	7.8	6.5	5.3	11.4	8.3	6.7		11.4	8.6	6.7		11.4	8.7	6.7		11.4	8.7						
9		10.4	7.4	6.2	5.1	11.4	7.9	6.5	5.2	11.4	8.2	6.6	5.3	11.4	8.3	6.6		11.4	8.4	6.6					
10		9.5	7.1	6.0	5.0	10.9	7.5	6.2	5.1	11.4	7.8	6.4	5.1	11.4	8.0	6.4	5.2	11.4	8.1	6.5	5.2	11.4	8.0	6.3	
12		7.8	6.4	5.6	4.8	9.5	6.9	5.8	4.9	10.6	7.3	6.0	5.0	11.0	7.4	6.0	5.0	11.2	7.6	6.1	5.0	10.9	7.5	6.0	
14		6.4	5.8	5.3	4.8	8.0	6.4	5.5	4.8	9.3	6.8	5.7	4.9	9.8	7.0	5.8	4.9	10.0	7.2	5.8	4.9	10.0	7.1	5.8	
16		5.4	5.5	5.2	4.8	6.8	5.9	5.3	4.8	8.1	6.4	5.5	4.8	8.8	6.6	5.6	4.8	8.3	6.8	5.6	4.8	8.4	6.8	5.6	
18		4.7	5.3			5.8	5.6	5.2	4.8	6.9	5.9	5.3	4.8	7.5	6.3	5.4	4.8	6.9	6.4	5.5	4.8	7.0	6.5	5.5	
20						5.1	5.4	5.1		6.1	5.7	5.2	4.8	6.4	5.9	5.3	4.8	5.8	6.0	5.4	4.8	5.9	6.1	5.4	
22										5.4	5.5	5.2	4.8	5.4	5.6	5.2	4.8	4.9	5.2	5.3	4.8	5.0	5.4	5.3	
24										4.8	4.9	4.9		4.6	4.8	4.9	4.8	4.1	4.4	4.7	4.7	4.3	4.6	4.9	
26														3.9	4.1	4.1	3.9	3.5	3.8	3.9	3.9	3.7	4.0	4.2	
28														3.3	3.4	3.3		2.9	3.2	3.2	3.1	3.2	3.4	3.5	
30																		2.4	2.6	2.6		2.7	2.9	3.0	
32																		2.0	2.1			2.3	2.4	2.5	
34																					1.9	2.0	2.0		
36																					1.6	1.6			
ブーム伸長率 (%)	I	0				0				0/0				0				46				46			
	II	0				46				46/0				46				46				46			
	III	0				0				46/92				92				92				46			
	IV	0				0				0/0				0				0				46			
	V	0				0				0/0				0				0				46			

t189-05064/05072/05080/05088



11.0m—50.0m



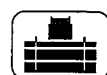
9.5m



8.0x6.3



360°



14.5t

メインブーム長さ		32.5m				36.1m				39.7m				43.3m				46.9m				50.0m			
ジブ長さ		9.5m				9.5m				9.5m				9.5m				9.5m				9.5m			
作業半径(m)	角度	0°	20°	40°	60°	0°	20°	40°	60°	0°	20°	40°	60°	0°	20°	40°	60°	0°	20°	40°	60°	0°	20°	40°	60°
	4.5		11.4																						
5		11.4				8.9																			
6		11.4				8.7				7.6															
7		11.4				8.4				7.4				5.2				4.6							
8		11.3	8.3			8.2				7.3				5.2				4.6				3.9			
9		11.1	8.0			8.1	7.1			7.1				5.2				4.6				3.9			
10		10.8	7.8	6.3		7.9	7.1			7.0	6.1			5.1	4.6			4.6				3.9			
12		10.3	7.4	6.0	5.0	7.6	6.8	5.9		6.7	6.0	5.6		5.0	4.5			4.5	4.1			3.8	3.5		
14		9.4	7.1	5.8	4.9	7.2	6.4	5.7	4.9	6.4	5.8	5.6	4.9	4.8	4.5	4.4		4.4	4.0	3.9	4.0	3.6	3.4		
16		7.7	6.8	5.8	4.9	6.7	5.9	5.4	4.8	6.1	5.7	5.4	4.8	4.7	4.3	4.4	4.4	4.2	4.0	3.9	4.0	3.6	3.4		
18		6.4	6.6	5.5	4.8	6.2	5.6	5.2	4.8	5.9	5.4	5.1	4.8	4.4	4.2	4.2	4.2	4.1	3.9	3.9	4.0	3.5	3.4		
20		5.7	5.8	5.4	4.8	5.6	5.2	4.9	4.7	5.1	5.2	4.9	4.7	4.1	4.0	3.9	4.0	3.9	3.9	3.8	3.9	3.4	3.4		
22		5.1	4.9	5.3	4.8	4.7	4.9	4.7	4.7	4.3	4.8	4.7	4.6	3.9	3.8	3.7	3.8	3.7	3.7	3.6	3.7	3.3	3.3		
24		4.4	4.5	4.4	4.6	4.1	4.4	4.5	4.5	3.6	4.1	4.4	4.4	3.7	3.5	3.5	3.5	3.5	3.5	3.5	3.5	3.2	3.2		
26		3.8	4.1	4.2	4.3	3.5	3.8	4.0	4.2	3.4	3.4	3.7	3.8	3.3	3.3	3.3	3.4	3.0	3.2	3.3	3.3	2.9	3.0		
28		3.3	3.5	3.7	3.8	3.0	3.2	3.5	3.6	3.1	3.1	3.1	3.2	2.9	3.1	3.1	3.2	2.5	2.8	3.0	3.1	2.4	2.7		
30		2.9	3.0	3.2	3.3	2.5	2.7	3.0	3.0	2.7	2.9	2.9	3.0	2.4	2.7	2.9	2.9	2.1	2.4	2.6	2.7	2.0	2.3		
32		2.5	2.6	2.8	2.7	2.1	2.3	2.5	2.5	2.3	2.5	2.7	2.7	2.1	2.3	2.4	2.5	1.7	2.0	2.1	2.2	1.6	1.9		
34		2.1	2.2	2.3	2.2	1.8	2.0	2.1	2.1	2.0	2.2	2.3	2.3	1.7	1.9	2.1	2.1	1.4	1.6	1.8	1.8	1.3	1.5		
36		1.7	1.9	1.9	1.7	1.5	1.6	1.8	1.7	1.7	1.9	1.9	2.0	1.4	1.6	1.7	1.8	1.1	1.3	1.4	1.5	1.0	1.2		
38		1.5	1.5	1.5		1.2	1.3	1.4	1.3	1.4	1.6	1.6	1.6	1.2	1.3	1.4	1.4	0.8	1.0	1.1	1.2	0.8	1.0		
40						0.9	1.0	1.1	0.9	1.2	1.3	1.3	1.3	0.9	1.1	1.2	1.1	0.6	0.8	0.9	0.9	0.7	0.8		
42						0.7	0.8	0.7		0.9	1.0	1.0	0.9	0.7	0.8	0.9	0.8				0.6	0.6			
44										0.7	0.8	0.8					0.6								
ブーム伸長率 (%)	I	92/0				46				92/0				46				92				100			
	II	46/92				92				92/92				92				92				100			
	III	46/46				46				46/92				92				92				100			
	IV	46/46				46				46/92				92				92				100			
	V	46/92				92				92/92				92				92				100			

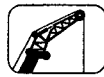
t189-05064/05072/05080/05088

油圧チルトジブ定格総荷重表

LTM 1080NX



11.0m—50.0m



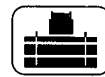
16m



8.0x6.3



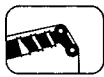
360°



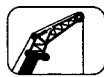
14.5t

メインboom長さ		11.0m				14.6m				18.2m				21.8m				25.4m				28.9m					
ジブ長さ		16m				16m				16m				16m				16m				16m					
角度		0°	20°	40°	60°	0°	20°	40°	60°	0°	20°	40°	60°	0°	20°	40°	60°	0°	20°	40°	60°	0°	20°	40°	60°		
作業半径(m)																											
3.0		8.3				8.3				8.1																	
3.5		8.1				8.2				8.1				7.6													
4.0		7.8				8.1				8.0				7.5				7.3						6.0			
4.5		7.5				7.8				7.8				7.4				7.2						6.0			
5		7.2				7.6				7.7				7.3				7.1						6.0			
6		6.6				7.0				7.2				7.1				7.0						6.0			
7		6.1	4.3			6.5				6.8				6.7				6.7						6.0			
8		5.6	4.1			6.1	4.2			6.4	4.2			6.3				6.4						5.9			
9		5.1	3.8			5.6	4.0			6.0	4.0			6.0	4.1			6.1	4.1					5.7			
10		4.8	3.6			5.2	3.8			5.6	3.9			5.7	3.9			5.7	3.9					5.6	3.9		
12		4.2	3.3	2.8		4.6	3.5	2.8		4.9	3.6	2.9		5.1	3.6			5.3	3.7					5.3	3.6		
14		3.8	3.0	2.6	2.5	4.2	3.2	2.7		4.5	3.3	2.7		4.6	3.4	2.7		4.8	3.4	2.7				4.9	3.4	2.7	
16		3.4	2.8	2.5	2.4	3.8	3.0	2.5	2.4	4.1	3.1	2.6	2.5	4.3	3.2	2.6	2.4	4.4	3.3	2.6				4.6	3.2	2.6	
18		3.1	2.6	2.4	2.4	3.4	2.8	2.5	2.4	3.7	2.9	2.5	2.4	3.9	3.0	2.5	2.4	4.1	3.1	2.6	2.4			4.3	3.1	2.5	2.4
20		2.8	2.5	2.3	2.4	3.1	2.6	2.4	2.4	3.4	2.7	2.4	2.4	3.6	2.8	2.4	2.4	3.9	2.9	2.5	2.4			4.1	2.9	2.5	2.4
22		2.6	2.3	2.3		2.9	2.5	2.3	2.4	3.2	2.6	2.3	2.3	3.4	2.7	2.4	2.3	3.6	2.8	2.4	2.3			3.8	2.8	2.4	2.3
24		2.4	2.3			2.7	2.4	2.3	2.4	2.9	2.5	2.3	2.3	3.1	2.6	2.3	2.3	3.3	2.6	2.4	2.3			3.6	2.7	2.4	2.3
26						2.5	2.3	2.3		2.7	2.4	2.3	2.3	2.9	2.5	2.3	2.3	3.1	2.5	2.3	2.3			3.4	2.6	2.3	2.3
28						2.3	2.3			2.5	2.3	2.3	2.3	2.7	2.4	2.3	2.3	2.9	2.5	2.3	2.3			3.2	2.5	2.3	2.3
30										2.4	2.3	2.3		2.6	2.3	2.3	2.3	2.8	2.4	2.3	2.3			3.0	2.4	2.3	2.3
32														2.4	2.3	2.3		2.5	2.3	2.3	2.3			2.7	2.4	2.3	2.3
34														2.3	2.3			2.1	2.3	2.3	2.3			2.3	2.3	2.2	2.3
36																		1.8	2.0	2.0				2.0	2.2	2.2	2.2
38																		1.5	1.6					1.7	1.9	1.9	1.6
40																								1.4	1.5	1.5	
42																								1.2	1.2		
boom 伸長率 (%)	I	0				0				0/0				0				46				46					
	II	0				46				46/0				46				46				46					
	III	0				0				46/92				92				92				46					
	IV	0				0				0/0				0				0				46					
	V	0				0				0/0				0				0				46					

t189-05096/05104/05112/05120



11.0m—50.0m



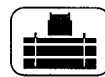
16m



8.0x6.3



360°



14.5t

メインboom長さ		32.5m				36.1m				39.7m				43.3m				46.9m				50.0m		
ジブ長さ		16m				16m				16m				16m				16m				16m		
角度		0°	20°	40°	60°	0°	20°	40°	60°	0°	20°	40°	60°	0°	20°	40°	60°	0°	20°	40°	60°	0°	20°	
作業半径(m)																								
5		5.6																						
6		5.6				4.8																		
7		5.6				4.8				4.4														
8		5.6				4.8				4.4				3.6				3.3						
9		5.5				4.8				4.3				3.5				3.2					2.8	
10		5.4				4.7				4.2				3.4				3.1					2.7	
12		5.1	3.6			4.6	3.4			4.3				3.3				3.0					2.6	
14		4.9	3.4			4.4	3.3			4.1	3.2			3.2	2.9			2.9					2.5	
16		4.6	3.3	2.6		4.2	3.2	2.6		3.9	3.1			3.1	2.9			2.9	2.6				2.5	2.3
18		4.3	3.1	2.6	2.4	4.1	3.0	2.5		3.8	3.0	2.5		3.0	2.8	2.4		2.8	2.6				2.4	2.2
20		4.1	3.0	2.5	2.4	3.9	2.9	2.5	2.3	3.7	2.9	2.4	2.3	3.0	2.7	2.4		2.7	2.6	2.3			2.4	2.2
22		3.9	2.8	2.4	2.3	3.7	2.8	2.4	2.3	3.6	2.8	2.4	2.3	2.9	2.7	2.3	2.3	2.7	2.5	2.3	2.2		2.3	2.2
24		3.7	2.7	2.4	2.3	3.6	2.7	2.4	2.3	3.5	2.7	2.3	2.3	2.9	2.6	2.3	2.3	2.6	2.5	2.3	2.2		2.3	2.2
26		3.5	2.6	2.3	2.3	3.4	2.6	2.3	2.3	3.3	2.6	2.3	2.3	2.8	2.5	2.3	2.2	2.6	2.5	2.2	2.2		2.2	2.2
28		3.2	2.5	2.3	2.3	3.2	2.5	2.3	2.3	2.8	2.5	2.3	2.3	2.7	2.5	2.2	2.2	2.5	2.4	2.2	2.2		2.2	2.2
30		3.1	2.5	2.3	2.3	2.8	2.5	2.3	2.3	2.6	2.5	2.2	2.3	2.5	2.4	2.2	2.2	2.2	2.4	2.2	2.2		2.1	2.1
32		2.7	2.4	2.3	2.3	2.4	2.2	2.2	2.3	2.4	2.4	2.2	2.3	2.2	2.3	2.2	2.2	1.9	2.3	2.2	2.2		1.8	2.1
34		2.4	2.3	2.2	2.3	2.1	2.3	2.2	2.3	2.2	2.2	2.2	2.3	1.9	2.2	2.1	2.2	1.6	2.0	2.2	2.2		1.5	1.9
36		2.1	2.3	2.2	2.3	1.8	2.1	2.2	2.3	1.9	2.1	2.1	2.2	1.6	1.9	2.1	2.2	1.3	1.6	1.9	2.1		1.2	1.6
38		1.8	2.0	2.1	2.1	1.5	1.8	1.9	2.0	1.6	1.9	2.0	2.1	1.3	1.6	1.9	2.0	1.0	1.4	1.6	1.7		0.9	1.3
40		1.5	1.7	1.8	1.6	1.3	1.5	1.6	1.6	1.4	1.6	1.8	1.8	1.1	1.4	1.6	1.6	0.8	1.1	1.3	1.4		0.7	1.0
42		1.3	1.4	1.4		1.0	1.2	1.3	1.2	1.2	1.4	1.5	1.5	0.9	1.1	1.3	1.3		0.8	1.1	1.1			0.8
44		1.1	1.2	1.1		0.8	1.0	1.0	0.8	1.0	1.1	1.2	1.2	0.7	0.9	1.1	1.1		0.6	0.8	0.8			
46		0.9				0.6	0.7	0.7		0.8	0.9	1.0	0.9		0.7	0.8	0.8							
48											0.7	0.7						0.6						
boom 伸長率 (%)	I	92/0				46				92/0				46				92				100		
	II	46/92				92				92/92				92				92				100		
	III	46/46				46				46/92				92				92				100		
	IV	46/46				46				46/92				92				92				100		
	V	46/92				92				92/92				92				92				100		

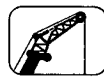
t189-05096/05104/05112/05120

油圧チルトジブ定格総荷重表

LTM 1080NX



11.0m—50.0m



9.5m



8.0x6.3



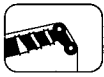
360°



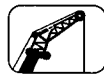
10.7t

メインブーム長さ		11.0m				14.6m				18.2m				21.8m				25.4m				28.9m			
ジブ長さ		9.5m				9.5m				9.5m				9.5m				9.5m				9.5m			
作業半径(m)	角度	0°	20°	40°	60°	0°	20°	40°	60°	0°	20°	40°	60°	0°	20°	40°	60°	0°	20°	40°	60°	0°	20°	40°	60°
	3		11.4				11.4				11.4				11.4				11.4						
3.5		11.4				11.4				11.4				11.4				11.4							
4.0		11.4	9.4			11.4				11.4				11.4				11.4							
4.5		11.4	9.1			11.4	9.4			11.4				11.4				11.4							
5		11.4	8.7			11.4	9.1			11.4	9.2			11.4				11.4							
6		11.3	8.1			11.4	8.5			11.4	8.7			11.4	8.7			11.4	8.7						
7		10.8	7.6	6.2		11.4	8.0	6.3		11.4	8.2			11.4	8.3			11.4	8.3						
8		10.1	7.1	5.9	4.8	11.1	7.5	6.1		11.4	7.8	6.1		11.2	7.9	6.1		11.4	8.0						
9		9.4	6.7	5.7	4.7	10.5	7.2	5.9	4.7	11.3	7.5	6.0	4.8	11.0	7.5	6.0		11.2	7.7	6.0					
10		8.7	6.4	5.4	4.5	9.9	6.8	5.7	4.6	10.8	7.1	5.8	4.7	10.7	7.2	5.8	4.7	10.9	7.4	5.9	4.7	10.6	7.2	5.7	
12		7.0	5.8	5.1	4.4	8.6	6.3	5.3	4.5	9.6	6.6	5.4	4.5	10.0	6.8	5.5	4.6	10.2	6.9	5.6	4.6	9.9	6.8	5.4	
14		5.8	5.3	4.8	4.4	7.3	5.8	5.0	4.4	8.4	6.2	5.2	4.4	8.9	6.4	5.2	4.4	8.4	6.5	5.3	4.5	8.5	6.5	5.3	
16		4.9	5.0	4.7	4.4	6.1	5.4	4.8	4.4	7.3	5.8	5.0	4.4	7.4	6.0	5.1	4.4	6.8	6.1	5.1	4.4	6.9	6.2	5.1	
18		4.3	4.8			5.2	5.1	4.7	4.4	6.1	5.4	4.8	4.4	6.0	5.7	4.9	4.4	5.6	5.8	5.0	4.4	5.7	5.9	5.0	
20						4.6	4.9	4.7		5.1	5.1	4.7	4.4	4.9	5.2	4.8	4.4	4.6	5.0	4.9	4.4	4.8	5.2	4.9	
22										4.2	4.4	4.5	4.3	4.0	4.3	4.5	4.4	3.7	4.0	4.3	4.3	4.0	4.3	4.6	
24										3.5	3.6	3.6		3.3	3.6	3.7	3.6	3.0	3.3	3.5	3.5	3.3	3.6	3.9	
26														2.8	2.9	3.0	2.8	2.4	2.6	2.8	2.8	2.7	2.9	3.1	
28														2.3	2.4	2.3		1.9	2.1	2.2	2.1	2.2	2.4	2.5	
30																		1.5	1.6	1.6		1.8	1.9	2.0	
32																		1.2	1.2			1.4	1.5	1.6	
34																						1.1	1.2	1.2	
36																						0.9	0.9		
38																									
40																									
ブーム伸長率 (%)	I	0				0				0/0				0				46				46			
	II	0				46				46/0				46				46				46			
	III	0				0				46/92				92				92				46			
	IV	0				0				0/0				0				0				46			
	V	0				0				0/0				0				0				46			

t189-00068/00076/00084/00092



11.0m—50.0m



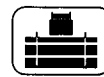
9.5m



8.0x6.3



360°



10.7t

メインブーム長さ		32.5m				36.1m				39.7m				43.3m				46.9m				50.0m			
ジブ長さ		9.5m				9.5m				9.5m				9.5m				9.5m				9.5m			
作業半径(m)	角度	0°	20°	40°	60°	0°	20°	40°	60°	0°	20°	40°	60°	0°	20°	40°	60°	0°	20°	40°	60°	0°	20°	40°	60°
	4.5		11.0																						
5		10.9				8.0																			
6		10.7				7.9				6.9															
7		10.5				7.7				6.8				4.7				4.2							
8		10.3	7.5			7.5				6.6				4.7				4.2						3.6	
9		10.1	7.3			7.3	6.5			6.5				4.7				4.2						3.5	
10		9.9	7.1	5.7		7.2	6.4			6.3	5.6			4.7	4.2			4.1						3.5	
12		9.4	6.8	5.5	4.6	6.9	6.2	5.4		6.1	5.5	5.1		4.5	4.1			4.1	3.7					3.4	
14		7.8	6.5	5.2	4.5	6.5	5.8	5.2	4.4	5.8	5.3	5.0	4.4	4.4	4.1	4.0		4.0	3.7	3.6				3.4	
16		6.3	6.2	5.1	4.4	6.1	5.4	5.0	4.4	5.6	5.2	4.9	4.4	4.2	3.9	4.0	4.0	3.8	3.6	3.6	3.7	3.3	3.1	3.0	
18		5.7	5.7	5.0	4.4	5.4	5.1	4.7	4.3	4.9	4.9	4.6	4.4	4.0	3.8	3.8	3.8	3.7	3.6	3.5	3.7	3.2	3.1	3.0	
20		4.9	4.7	4.9	4.4	4.5	4.7	4.5	4.3	4.0	4.5	4.4	4.3	3.8	3.7	3.6	3.6	3.6	3.5	3.4	3.5	3.1	3.1	3.0	
22		4.1	4.4	4.2	4.3	3.7	4.1	4.3	4.2	3.5	3.8	4.1	4.2	3.5	3.4	3.4	3.4	3.2	3.3	3.3	3.3	3.0	3.0	2.9	
24		3.5	3.8	4.0	4.0	3.1	3.5	3.8	3.9	3.3	3.2	3.4	3.6	3.0	3.2	3.2	3.2	2.6	3.0	3.1	3.2	2.5	2.8	2.9	
26		2.9	3.1	3.4	3.4	2.6	2.9	3.2	3.3	2.8	3.0	3.0	3.0	2.5	2.8	3.0	3.0	2.1	2.5	2.8	2.9	2.0	2.4	2.6	
28		2.4	2.6	2.8	2.8	2.1	2.4	2.6	2.7	2.3	2.6	2.8	2.8	2.1	2.4	2.6	2.7	1.7	2.0	2.3	2.4	1.6	1.9	2.2	
30		2.0	2.1	2.3	2.3	1.7	2.0	2.2	2.2	2.0	2.2	2.4	2.4	1.7	1.9	2.1	2.2	1.3	1.6	1.8	2.0	1.3	1.6	1.8	
32		1.6	1.8	1.9	1.8	1.4	1.6	1.7	1.7	1.6	1.8	1.9	2.0	1.4	1.6	1.8	1.8	1.0	1.3	1.5	1.6	0.9	1.2	1.4	
34		1.3	1.4	1.5	1.4	1.1	1.2	1.4	1.3	1.3	1.5	1.6	1.6	1.1	1.3	1.4	1.5	0.7	1.0	1.1	1.2	0.7	0.9	1.1	
36		1.0	1.1	1.1	1.0	0.8	0.9	1.0	1.0	1.0	1.2	1.2	1.2	0.8	1.0	1.1	1.1		0.7	0.8	0.9		0.6	0.8	
38		0.8	0.8	0.8		0.7	0.7	0.6	0.8	0.9	1.0	0.9			0.7	0.8	0.8								
40										0.7	0.7	0.6													
ブーム伸長率 (%)	I	92/0				46				92/0				46				92				100			
	II	46/92				92				92/92				92				92				100			
	III	46/46				46				46/92				92				92				100			
	IV	46/46				46				46/92				92				92				100			
	V	46/92				92				92/92				92				92				100			

t189-00068/00076/00084/00092

油圧チルトジブ定格総荷重表

LTM 1080NX



11.0m—50.0m



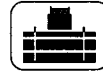
16m



8.0x6.3



360°



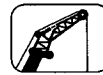
10.7t

メインブーム長さ		11.0m				14.6m				18.2m				21.8m				25.4m				28.9m				
ジブ長さ		16m				16m				16m				16m				16m				16m				
角度		0°	20°	40°	60°	0°	20°	40°	60°	0°	20°	40°	60°	0°	20°	40°	60°	0°	20°	40°	60°	0°	20°	40°	60°	
作業半径(m)																										
3.0		7.6				7.6				7.4																
3.5		7.4				7.5				7.3				6.9												
4.0		7.1				7.3				7.2				6.8				6.6					5.5			
4.5		6.8				7.1				7.1				6.7				6.5					5.5			
5		6.5				6.9				7.0				6.7				6.5					5.5			
6		6.0				6.4				6.6				6.4				6.3					5.5			
7		5.5	3.9			6.0				6.2				6.1				6.1					5.5			
8		5.1	3.7			5.5	3.8			5.8	3.9			5.7				5.8					5.4			
9		4.6	3.5			5.1	3.6			5.5	3.7			5.4	3.7			5.5	3.7				5.2			
10		4.4	3.3			4.7	3.4			5.1	3.5			5.1	3.5			5.2	3.6				5.1	3.5		
12		3.9	3.0	2.5		4.2	3.1	2.6		4.5	3.2	2.6		4.7	3.3			4.8	3.3				4.8	3.3		
14		3.4	2.8	2.4	2.3	3.8	2.9	2.4		4.1	3.0	2.5		4.2	3.1	2.5		4.4	3.1	2.5			4.5	3.1	2.5	
16		3.1	2.5	2.3	2.2	3.4	2.7	2.3	2.2	3.7	2.8	2.4	2.2	3.9	2.9	2.4	2.2	4.0	3.0	2.4			4.2	2.9	2.4	
18		2.8	2.4	2.2	2.1	3.1	2.5	2.2	2.2	3.4	2.6	2.3	2.2	3.6	2.7	2.3	2.2	3.8	2.8	2.3	2.2		3.9	2.8	2.3	2.2
20		2.5	2.2	2.1	2.1	2.8	2.4	2.2	2.1	3.1	2.5	2.2	2.1	3.3	2.6	2.2	2.1	3.5	2.7	2.2	2.1		3.7	2.7	2.3	2.1
22		2.3	2.1	2.1		2.6	2.2	2.1	2.1	2.9	2.4	2.1	2.1	3.1	2.4	2.2	2.1	3.2	2.5	2.2	2.1		3.5	2.6	2.2	2.1
24		2.1	2.1			2.4	2.2	2.1	2.1	2.7	2.2	2.1	2.1	2.9	2.3	2.1	2.1	3.0	2.4	2.1	2.1		3.2	2.5	2.1	2.1
26						2.2	2.1	2.1		2.5	2.2	2.1	2.1	2.7	2.2	2.1	2.1	2.8	2.3	2.1	2.1		3.0	2.4	2.1	2.1
28						2.1	2.1			2.3	2.1	2.1	2.1	2.5	2.2	2.1	2.1	2.4	2.2	2.1	2.1		2.6	2.3	2.1	2.1
30										2.2	2.1	2.1		2.3	2.1	2.1	2.1	2.0	2.2	2.1	2.1		2.2	2.2	2.1	2.1
32														2.0	2.1	2.1		1.6	1.9	2.1	2.1		1.8	2.1	2.0	2.1
34														1.7	1.8			1.3	1.6	1.7	1.5		1.5	1.8	1.9	1.9
36																		1.0	1.2	1.2			1.2	1.4	1.5	1.5
38																		0.8	0.9				1.0	1.1	1.2	0.9
40																							0.8	0.9	0.9	
42																								0.6		
ブーム伸長率 (%)	I	0				0				0/0				0				46				46				
	II	0				46				46/0				46				46				46				
	III	0				0				46/92				92				92				46				
	IV	0				0				0/0				0				0				46				
	V	0				0				0/0				0				0				46				

1189-00100/00108/00116/00124



11.0m—50.0m



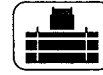
16m



8.0x6.3



360°



10.7t

メインブーム長さ		32.5m				36.1m				39.7m				43.3m				46.9m				50.0m		
ジブ長さ		16m				16m				16m				16m				16m				16m		
角度		0°	20°	40°	60°	0°	20°	40°	60°	0°	20°	40°	60°	0°	20°	40°	60°	0°	20°	40°	60°	0°	20°	
作業半径(m)																								
5		5.1																						
6		5.1				4.4																		
7		5.1				4.4				4.0														
8		5.1				4.3				4.0				3.3				3.0						
9		5.0				4.3				4.0				3.2				2.9					2.5	
10		4.9				4.3				3.9				3.1				2.9					2.5	
12		4.7	3.3			4.1	3.1			3.8				3.0				2.8					2.4	
14		4.4	3.1			4.0	3.0			3.7	3.0			2.9	2.6			2.7					2.3	
16		4.2	3.0	2.4		3.8	2.9	2.3		3.6	2.8			2.8	2.6			2.6	2.4				2.3	2.1
18		4.0	2.8	2.3	2.2	3.7	2.7	2.3		3.5	2.7	2.3		2.8	2.6	2.2		2.5	2.4				2.2	2.0
20		3.7	2.7	2.3	2.1	3.5	2.6	2.2	2.1	3.4	2.6	2.2	2.1	2.7	2.5	2.2		2.5	2.3	2.1			2.1	2.0
22		3.5	2.6	2.2	2.1	3.4	2.5	2.2	2.1	3.3	2.5	2.2	2.1	2.7	2.4	2.1	2.1	2.4	2.3	2.1	2.0		2.1	2.0
24		3.2	2.5	2.2	2.1	3.2	2.5	2.1	2.1	3.0	2.5	2.1	2.1	2.6	2.4	2.1	2.1	2.4	2.3	2.1	2.0	2.1	2.0	2.0
26		3.0	2.4	2.1	2.1	2.9	2.4	2.1	2.1	2.6	2.4	2.1	2.1	2.5	2.3	2.1	2.1	2.2	2.3	2.0	2.0	2.0	2.0	2.0
28		2.7	2.3	2.1	2.1	2.4	2.3	2.1	2.1	2.5	2.3	2.1	2.1	2.2	2.2	2.0	2.0	1.9	2.2	2.0	2.0	2.0	1.7	2.0
30		2.3	2.2	2.1	2.1	2.0	2.2	2.1	2.1	2.1	2.2	2.0	2.1	1.9	2.2	2.0	2.0	1.5	2.0	2.0	2.0	1.4	1.8	
32		1.9	2.2	2.0	2.1	1.7	2.1	2.0	2.1	1.8	2.1	2.0	2.1	1.5	1.9	2.0	2.0	1.2	1.6	1.9	2.0	1.1	1.5	
34		1.6	1.9	2.0	2.1	1.4	1.7	1.9	2.0	1.5	1.8	2.0	2.0	1.3	1.6	1.9	2.0	0.9	1.3	1.6	1.8	0.8	1.2	
36		1.3	1.6	1.7	1.7	1.1	1.4	1.6	1.7	1.3	1.5	1.8	1.8	1.0	1.3	1.6	1.7	0.7	1.0	1.3	1.5		1.0	
38		1.1	1.3	1.4	1.4	0.9	1.1	1.3	1.3	1.0	1.3	1.4	1.5	0.8	1.1	1.3	1.4		0.8	1.0	1.2		0.7	
40		0.9	1.0	1.1	1.0	0.7	0.9	1.0	1.0	0.8	1.0	1.2	1.2		0.8	1.0	1.1				0.8	0.9		
42		0.7	0.8	0.8			0.6	0.7	0.6		0.8	0.9	0.9		0.6	0.8	0.8							
44												0.7	0.6											
ブーム伸長率 (%)	I	92/0				46				92/0				46				92				100		
	II	46/92				92				92/92				92				92				100		
	III	46/46				46				46/92				92				92				100		
	IV	46/46				46				46/92				92				92				100		
	V	46/92				92				92/92				92				92				100		

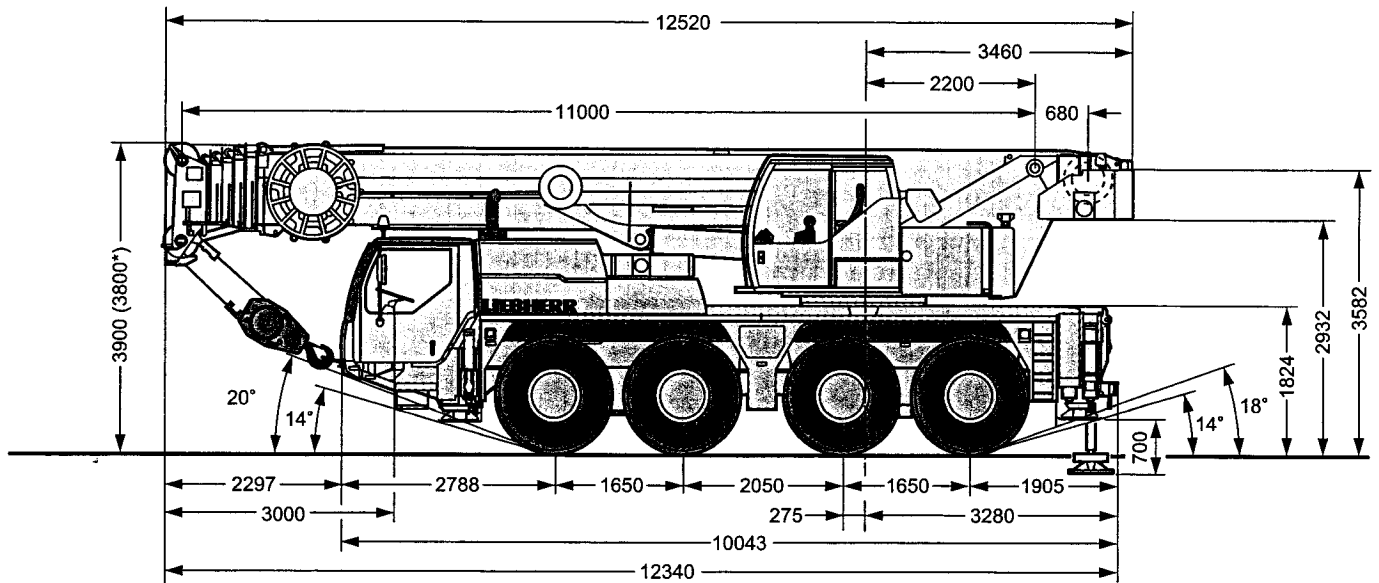
1189-00100/00108/00116/00124

主寸法

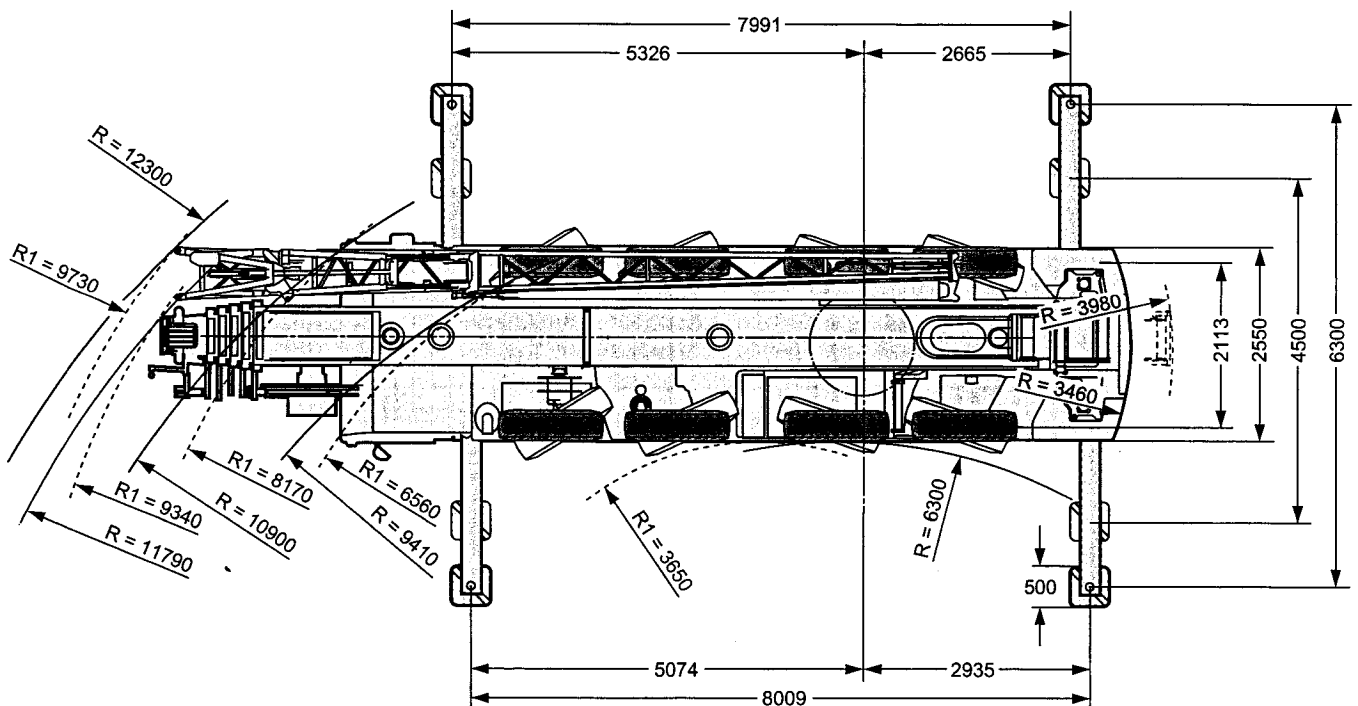
LTM 1080NX

外観寸法

単位：mm



*サスペンションを100mm下げた状態



リープヘル・ジャパン株式会社

〒230-0053 横浜市鶴見区大黒町5番39号

TEL. 045-505-8687 (営業)

045-505-8689 (サービス)

FAX. 045-505-8683

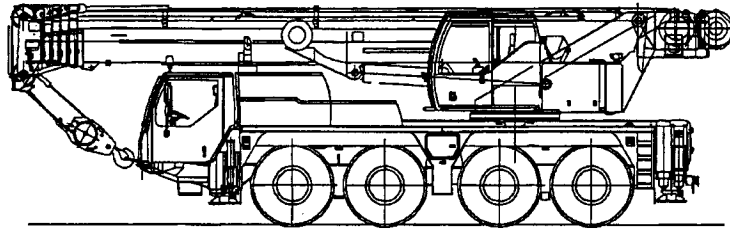
なお、本仕様は予告なく変更することがあります。

五月重機株式会社

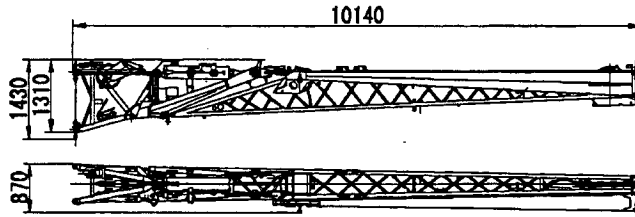
TD 189.01.DEFIFR11.2009

2013.01.1500

80t オールテレンクレーン部材重量

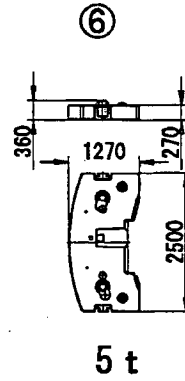
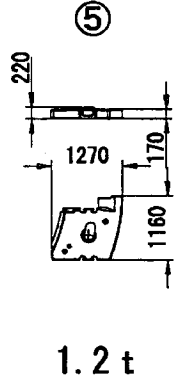
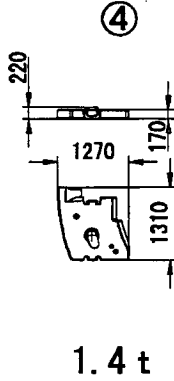
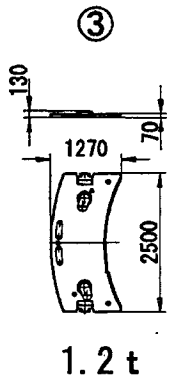
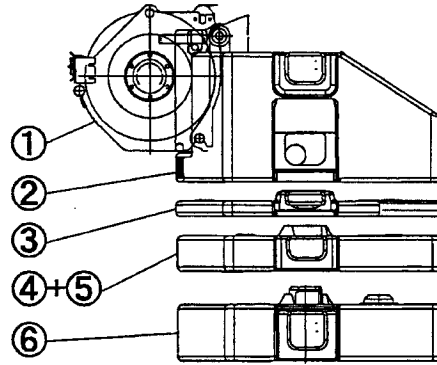
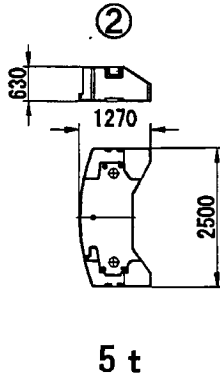
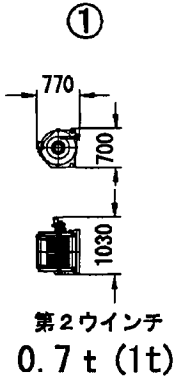


キャリア+旋回体+主ブーム 36,290kg



折りたたみ式ジブ油圧チルト式 1,510kg

ウエイト



フック

